

Pumpen + Fördertechnik

Languages >  

Universalmotor JP - 400

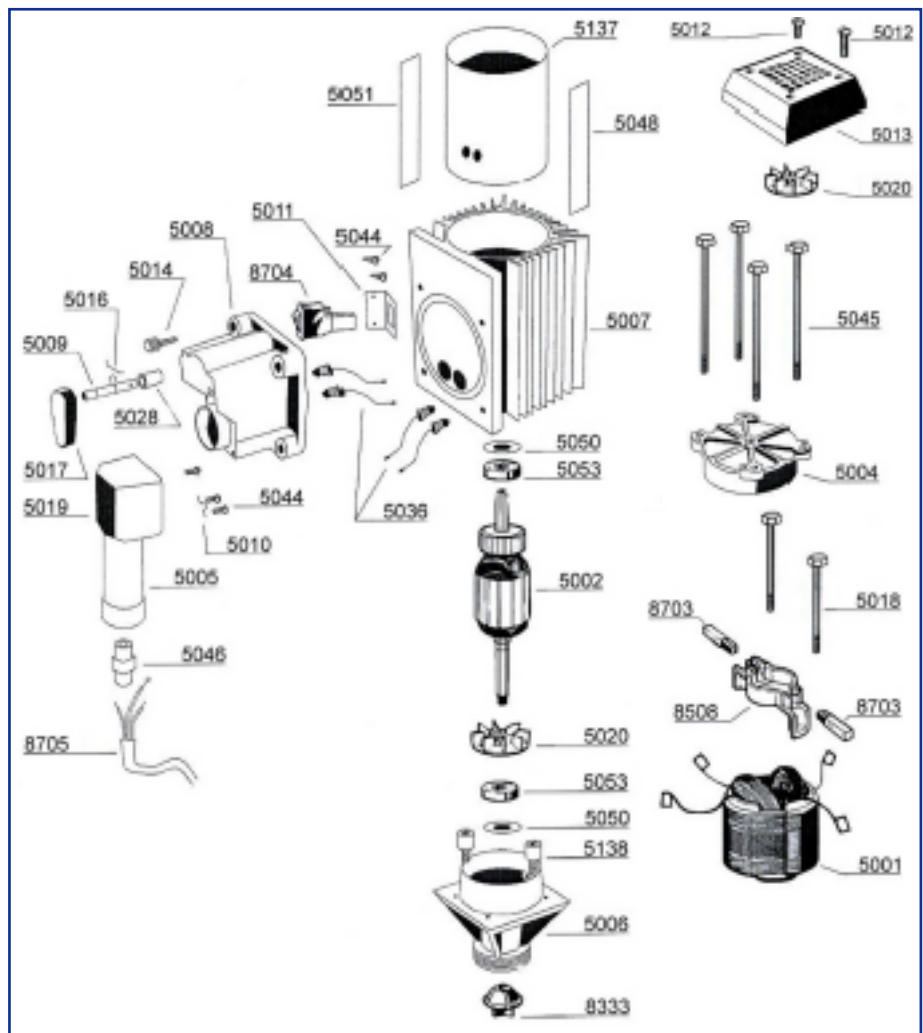


Universalmotor JP - 400
Art.-Nr.: 253240610000

Technische Daten / technical data

Leistung / Power	: 550 Watt
Spannung / Voltage	: 230 V / 50 Hz - IP 54
Schutzart / Protection system	: II 2G EEx dc IIA T6
Zertifikat / Certificate	: EG- Baumusterprüfbescheinigung EC- Type Examination Certificate DEMKO 03 ATEX 135563X

Ersatzteile / spare parts



* Änderungen und Irrtümer vorbehalten, alle Preise zzgl. Verpackung und MwSt.

Pumpen + Fördertechnik

Languages >  

Universalmotor JP - 400



Universalmotor JP - 400
Art.-Nr.: 253240610000

Ersatzteilliste / spare parts list

Part-No.:	Quant.	Beschreibung	Description
Artikel-Nr.:	Menge		
5001	1	Stator, 230 Volt, 50 Hz	Stator, 230 Volt, 50 Hz
5002	1	Läufer, 230 Volt	Armature, 230 Volt
5004	1	Oberes Lagerschild	Bearing cover
5005	1	Handgriff	Handle
5006	1	Unteres Motorgehäuse	Lower housing
5007	1	Motorgehäuse	Motor housing
5008	1	Schaltergehäuse	Switch housing
5009	1	Schalterwelle mit Sprengring	Switch actuator with snap ring
5010	1	Kabelschelle	Cord clamp
5011	1	Schalterträger	Switch bracket
5012	2	Imbusschraube M5x35	Screw M5x35
5013	1	Lüfterhaube	Fan cover
5014	4	Imbusschraube M8x35	Screw M8x35
5015	2	Imbusschraube M5x40	Screw M5x40
5016	1	Schalterspannstift	Actuator pin
5017	1	Schalterknopf	Knob on/off
5018	2	Imbusschraube M5x120	Screw M5x120
5019	4	Imbusschraube M6x40	Screw M6x40
5020	2	Lüfter	Fan
5028	1	Hülse	Socket
5036	4	Ex-Leitungsdurchführung kpl.	Terminal Connector cpl.
5044	5	Kreuzschlitzschraube M5x9	Screw M5x9
5045	4	Imbusschraube M6x200	Screw M6x200
5046	1	Kabelverschraubung Eex e II	Strain relief ATEX E 016
5048	1	Genehmigungsschild	Nameplate Demko
5050	2	Wellscheibe	Wave washer
5051	1	Leistungsschild	Nameplate
5053	2	Rillenkugellager	Ball bearing
5137	1	Isolierhülse	Insulator tube
5138	2	Isolierschraube	Insulator screw
8333	1	Motorkupplung	Motor moupling
8508	1	Kohlebürstenhalter kpl.	Brush holder
8703	2	Kohlebürsten 230 Volt, 50 Hz	Carbon brush 230 Volt, 50 Hz
8704	1	Überstromschutzschalter 5 A	Overload switch 230 Volt
8705	1	Anschlusskabel, 5 m ohne Stecker	Cord, 5 mtr. w/o plug

* Änderungen und Irrtümer vorbehalten, alle Preise zzgl. Verpackung und Mwst.